



Mercedes-Benz

ВЛАКО-СЕРВИС, ООО

Хрящевское шоссе, 11
445928 Тольятти

Менеджер по продажам:

Михаил Украинский

Телефон: +7 8482 69-98-11

Факс: +7 8482 698080

Мобильный телефон: +7 9270 248823

Сайт: <http://truck.wlako.ru>

Эл. почта: mikhail.ukrainskiy@wlako.ru

22.04.2014

Коммерческое предложение на **Mercedes-Benz Actros 3341 K** (специальная комплектация)

Марка, Модель, Модификация	Mercedes-Benz Actros 3341 K
Исполнение автомобиля	Самосвал «BASIC TIPPER»
Колесная формула / база	6x4 / 3900
Год и страна производства	2013 (Россия)
Тип (исполнение) кабины	тип "S" (стандартная, без спальных мест)
Мощность двигателя	300 кВт (408 л.с.), Евро-5
Допустимая полная масса	40.000 кг
Объем самосвального кузова	16 куб.метров, «MEILLER KIPPER» (Германия)
Стоимость а/м по прайс-листу 2013 г.	Специальная



Полная заводская комплектация автомобиля

A91	Прямая балка переднего моста
	Блокировка дифференциала заднего моста
BB0	ABS отключаемая
BB8	Тормозная система TELLIGENT с ABS и ASR
	Двухконтурная пневматическая тормозная система
	Автоматическая настройка тормозов
	Противооткатная система
C63	Стальной бампер
C71	Задний противоподкатный брус (EC)
CL9	Рулевое управление LS6/ LS8
	Стабилизатор передней оси
	Рулевая колонка регулируемая по высоте и наклону, блокировка
	Кронштейны агрегатов на левой стороне
	Многофункциональное рулевое колесо с кнопками
F07	Кабина S

FE5	Электростеклоподъёмники дверей кабины
FZ7	Иммобилайзер с транспондером
	Зеркало с широким углом обзора со стороны пассажира
	Зеркало заднего вида с электроприводом и обогревом
	Рамповое зеркало со стороны пассажира
	Центральный замок
	Управление системой отопления и вентиляции кабины
JK2	Комбинация приборов с графическим дисплеем
	Указатель внешней температуры
	Система бортового контроля Telligent
	Указатель расхода топлива
	6-секционная задняя блок-фара с рефлекторами
	Регулятор дальности света
	Фары с прозрачной оптикой (H7)
	Прерыватель для дополнительных указателей поворота
MD4	Ограничитель скорости 90 км/ч
MD9	Круиз-контроль / ТЕМРОМАТ
	Генератор 28В / 80А
	Система предварительного подогрева топлива
	Моторный тормоз с постоянным дросселем
	Антимоскитная сетка перед радиатором, железная
P44	Крылья транзитные для перегона / доставки с завода
R04	Защитные колпаки для гаек крепления колес
X57	Мероприятия по снижению шума ЕС 96/20
XK3	Заводская гарантия на двигатель / трансмиссию 3 года / 250.000 км
XV6	Actros 3
	Комплект инструментов
AL5	Передняя ось 9,0 т
AM6	Задний мост H7, 16,0 т, ведомая шестерня 300 мм
AQ3	Передаточное число главной передачи $i = 4,571$ (HL7)
B65	Блок подготовки воздуха с подогревом
BB6	Барабанные тормоза на передней и задней осях
CD3	Стабилизатор задней оси
CD4	Стабилизатор второй задней оси усиленный
CR4	Кронштейны крепления кузова
CR5	Передняя часть рамы усиленная для установки дополнительного оборудования
D25	Люк в крыше кабины, ручной привод
EB3	Аккумуляторы 2 X 12V/220 Ач, малообслуживаемые
ES8	Розетка дополнительная 24В / 15А в кабине, с крышкой
ET1	Трансформатор 24В / 12В, 8А
EV6	Подготовка для установки радиоприемника, 12В
F24	Задняя стенка кабины прямая
F35	Задняя стенка кабины с окном
FE6	Подножка кабины, подвижно закреплённая
FJ4	Резиновые напольные коврики водителя и пассажира
FL3	Усиленная подвеска кабины для плохих дорожных условий
FL6	Подвеска кабины стандартная
FM2	Тонированные стекла, ленточный светофильтр на ветровом стекле
FN1	Передняя панель СТАНДАРТ
FS2	Зеркало водителя с широким углом обзора, обогреваемое
FT0	Корпус зеркала заднего вида а/м для строительства
FX7	Переднее зеркало в аэродинамическом исполнении

GC3	Коробка передач G 210-16/14,2-0,83
GS7	Переключение передач TELLIGENT II
H04	Теплоизоляция кабины дополнительная
HF1	Фильтр воздушный для работы на стройплощадках
J70	Воздушный звуковой сигнал, рожок под кабиной
JD3	Тахограф цифровой с регистрацией дополнительных параметров
JZ1	Тахограф производства VDO
K40	Топливный бак запираемый
K45	Сетка в горловине топливного бака
K81	Фильтр топливный с подогреваемым влагоотделителем
KE9	Бортовая диагностика 2 с контролем NOx
KG2	Глушитель с SCR-катализатором, средний, нержавеющая сталь
KN3	Труба выхлопная, выведенная за кабиной вверх
KN9	Глушитель смещён назад
KI0	Защита под топливным баком
KP2	Бак с реагентом AdBlue, 35 л
KS4	Топливный бак 400 л, стальной, на правой стороне
L30	Решётки фар защитные
M49	Двойной воздушный фильтр Tandem
M72	Защита под радиатором и двигателем
M78	Номер двигателя выбит
M89	Факельное устройство холодного старта
MA9	Опоры двигателя для плохих дорог
MO1	Электромагнитная вискомуфта Behr привода вентилятора
MS5	Исполнение двигателя Евро 5 с применением BlueTec
MV2	Двигатель V6, LA, 300 кВт / 408 л.с., при 1800 об/мин
MZ7	Компрессор 1-цилиндровый с ограничителем max давления Защита под радиатором
N55	Система охлаждения коробки передач
NH2	КОМ MB 131-2с, от промежуточного вала коробки передач
Q28	Тягово-сцепное/буксировочное устройство Rockinger
Q57	Устройство буксировочное заднее
QD9	Передние рессоры 9,0 т, жесткие, ассиметричные
QF8	Задние рессоры 18,0 т, межосевое расстояние 1450мм
R28	Колесные диски 8.50-24 для шин 12.00-24
R60	Временное крепление запасного колеса
R87	Запасное колесо
SF0	Сиденье пассажира откидное
SG5	Сиденье водителя с пневмоподвеской, Isringhausen
TS3	Вариант с полной массой 40.0 т (9.0/16.0/16.0)
XS1	Инструкции и Документация на русском языке
Y28	2 противоткатных башмака
Y34	Шланг подкачки шин, 10 м
Y42	Телескопический домкрат, 12 т
Y69	Гидропривод подъема кабины до температуры -25 град.С
YK4	Пневмопистолет для уборки в кабине
Z01	Исполнение в зависимости от страны назначения
ZZ3	Автомобиль для правостороннего движения

Полная стоимость 1-го автомобиля *

в данной комплектации, со склада в Тольятти, вкл. НДС

5.800.000 рублей

* Оплата производится в рублях РФ, по фиксированной цене, посредством перевода денежных средств на счет Продавца.

Условия платежа:

- 20% как беспроцентный аванс-задаток, подлежащий уплате при подписании договора.
- 80% суммы - окончательный платёж перед поставкой.

Финансирование:

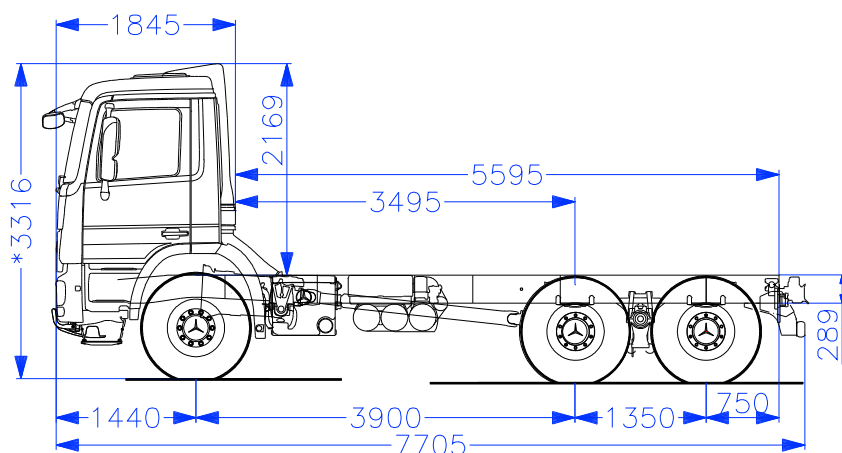
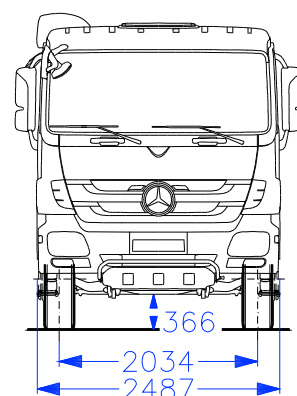
Условия финансирования (передачи автомобиля в лизинг) или продажи в кредит рассматриваются в каждом конкретном случае индивидуально.

Мы надеемся, что данное предложение соответствует Вашим требованиям, и просим обращаться к нам по всем возникающим вопросам.

Данное предложение не является окончательным. Окончательная стоимость автомобиля и условия сделки фиксируются при заключении официального договора.

С наилучшими пожеланиями,
Михаил Украинский

Сайт компании: <http://truck.wlako.ru>
Моб. телефон: +7 9270 24-88-23

Чертежи автомобиля**Mercedes-Benz Actros 3336 K****Вид сбоку****Вид спереди / сзади*****Вид сверху**